



Design of Automatic Cooker Hood Using NodeMCU

Rancang Bangun Automatisasi Alat Penghisap Asap Dapur (*Cooker Hood*) Menggunakan NodeMCU

Mohamad Istiyo Budi^{1)*}, Dwi Hadidjaja Rasjid Saputra²⁾, Izza Anshory³⁾, Shazana Dhiya Ayuni⁴⁾

^{1,2,3,4}Department of Electrical Engineering, University of Muhammadiyah Sidoarjo, Indonesia

¹171020100013@umsida.ac.id

²dwi.hadidjaja1@umsida.ac.id

³izzaanshory@umsida.ac.id

⁴shazana@umsida.ac.id

Abstract _ Acute respiratory distress syndrome (ARDS) poses a significant health risk due to long-term exposure to carbon monoxide-containing kitchen fumes. Installation of a cooker hood or kitchen smoke extractor with an automated fan is crucial for prevention. This study employed a research and development approach to evaluate the effectiveness of utilizing the NodeMCU ESP8266, MQ-7 sensor, 16x2 I2C LCD, and overall system configuration. Experimental results revealed the MQ-7 sensor's rapid response to smoke intensity changes, with an average 3.77-second response time and a range of detection up to 10cm. Relay testing for fan speed control, using three voltage inputs (5V, 9V, and 12V), categorized conditions as SLOW (PPM>10), MED (PPM <11 & >20), and HIGH (PPM>21). The tests demonstrated optimal performance, as the system successfully adjusted fan speeds based on varying smoke intensity levels, ensuring a healthy air quality environment.

Keywords: Cooker Hood; DC Fan; Kitchen Smoke; MQ-7; NodeMCU ESP826

Abstrak _ Infeksi Saluran Pernafasan Akut (ISPA) menjadi ancaman bagi individu yang dalam jangka waktu lama terpapar asap dapur, karena mengandung gas karbon monoksida. Langkah untuk mencegah ancaman ini adalah dengan memasang *cooker hood* atau penghisap asap dapur yang dilengkapi dengan *fan* yang secara otomatis dapat membuang asap hasil kegiatan dapur. Penelitian ini menggunakan metode riset dan pengembangan dengan melakukan observasi masalah, studi literatur, serta membuat desain alat dan pengujian pada komponen dalam system alat yang dibuat seperti mikrokontroler NodeMCU ESP8266, sensor MQ-7, LCD I2C 16x2, dan sistem alat secara keseluruhan. Hasil pengujian menunjukkan bahwa sensor MQ-7 merespon perubahan intensitas asap tercepat dengan jarak 10cm dalam rata-rata waktu respon 3.77 detik. Pengujian relay untuk kontrol kecepatan fan yang diberi tiga input tegangan berbeda yaitu 5V, 9V dan 12V dibagi ke tiga kondisi yaitu SLOW (PPM >10), MED (PPM <11 & >20, dan HIGH (PPM >21) menunjukkan hasil optimal setelah berhasil *switching* berdasarkan intensitas asap yang berbeda sehingga kualitas udara yang sehat pada dapur dapat tetap terjaga.

Kata Kunci: Cooker Hood; Fan DC; Asap Dapur; MQ-7; NodeMCU ESP8266

I. INTRODUCTION

Infeksi Saluran Pernafasan Akut (ISPA) merupakan kondisi yang ditimbulkan akibat paparan udara tercemar dalam jangka waktu yang lama di lingkungan sekitar. Udara tercemar yang menjadi faktor utama dari ISPA adalah gas buangan yang dihasilkan oleh kendaraan roda dua dan empat serta polusi yang dihasilkan oleh kegiatan rumah tangga seperti asap dapur. Gas buangan tersebut umumnya mengandung gas karbon monoksida (CO) yang berbahaya bagi individu yang menghirupnya dalam jangka waktu yang lama karena berpotensi untuk meningkatkan resiko radang dan kanker paru-paru [3] [4].

Dapur, sebagai lokasi pembuatan makanan di rumah, dapat meningkatkan resiko terpapar asap buangan tersebut ke ibu rumah tangga maupun anak-anak dikarenakan aktifitas memasak yang asapnya seringkali menyebar ke seluruh penjuru rumah. Permasalahan ini dapat dicegah dengan dua solusi umum diantaranya, memastikan ventilasi ruangan dapur yang baik atau dengan memanfaatkan alat penyedot asap yang sering dikenal sebagai *cooker hood* [5], [6]. *Cooker hood* yang baik dapat dengan mudah membuang asap, bau, serta panas yang dihasilkan oleh proses memasak di dapur sehingga memastikan kualitas udara tetap sehat untuk penghuni [7].

Penelitian terdahulu mengenai *cooker hood* seringkali dilakukan, seperti penelitian mengenai penghisap asap otomatis berbasis ketebalan asap. Penelitian menggunakan sensor MQ-7 yang diproses menggunakan sistem PID. Ketika sensor MQ-7 mendeteksi adanya asap, maka motor DC akan aktif memutar *exhaust fan* untuk menyedot asap. Kecepatan *exhaust fan* ikut bertambah seiring dengan meningkatnya intensitas asap, begitupun sebaliknya. Asap yang dibuang lalu disaring menggunakan filter partikel karbon aktif yang efektif untuk menetralkan asap dan bau tidak sedap [8].

Kemudian, penelitian selanjutnya adalah sistem monitoring partikulat (PM10) dan karbon monoksida berbasis Arduino Uno dimana sistem memantau kualitas udara berdasarkan Indeks Standar Pencemaran Udara yang menggambarkan kualitas udara pada waktu dan lokasi yang sudah ditentukan serta pengaruhnya pada kesehatan masyarakat. Sistem menggunakan sensor MQ-7 untuk mendeteksi keberadaan gas karbon monoksida (CO) dan sensor Sharp GP2Y1010AU0 untuk mendeteksi partikel debu. Hasil pembacaan kedua sensor lalu dikelompokkan menjadi lima macam kondisi mulai dari baik hingga berbahaya dan ditampilkan menggunakan modul LED [9].

Penelitian lebih lanjut yaitu prototipe sistem monitoring karbon monoksida secara real-time berbasis internet of things. Sistem diaplikasikan pada basemen yang difungsikan sebagai lokasi parkir sehingga pengguna seringkali terpapar dengan kadar gas karbon monoksida yang cukup tinggi. Alat pada sistem menggunakan kombinasi Raspberry Pi dan Arduino Uno sebagai mikrokontroler dan sensor MQ-7 sebagai pendeteksi kadar gas karbon monoksida (CO), *output* yang dihasilkan adalah tampilan LCD yang dapat dilihat langsung oleh pengguna serta website *co-monitoring* yang diisi data hasil pembacaan sensor MQ-7 yang telah disimpan dalam database [10].

Penelitian selanjutnya mengenai sistem *early warning* untuk pemantauan kualitas udara menggunakan sensor DHT22 dan MQ-7 yang diproses melalui teknologi LORA dan mikrokontroler NodeMCU ESP8266. Sistem dibagi menjadi dua bagian dimana terdapat *transmitter* dan *receiver* sehingga operator dapat mendapatkan data secara *real-time*. Output yang terdapat dalam sistem berupa OLED 0,96" yang menampilkan data suhu dan kadar karbon monoksida dalam PPM dan *buzzer* yang menyala saat kadar karbon monoksida serta suhu dan kelembapan berada di atas nilai referensi yang telah ditentukan [11].

Penelitian saat ini memiliki beberapa pembaruan dari penelitian sebelumnya, seperti penggunaan NodeMCU ESP8266 sebagai mikrokontroler [12]. Sensor yang dipakai adalah sensor MQ-7 yang berguna untuk mendeteksi tingkat gas karbon monoksida dalam dapur. Sensor ini memiliki beberapa kelebihan seperti tingkat sensitivitas dan akurasi yang tinggi, serta ukurannya yang kecil [13], [14]. Kemudian, perangkat *output* yang digunakan adalah LCD I2C 16x2 digunakan untuk menampilkan nilai dari sensor MQ-7 serta tingkat kecepatan fan DC 4 pin, terakhir yaitu *relay* 4 channel untuk mengatur kecepatan fan berdasarkan intensitas CO yang dideteksi oleh sensor [15], [16]. Semakin tinggi nilai PPM yang dideteksi, maka semakin cepat juga putaran fan sehingga gas karbon monoksida yang ada di ruangan bisa segera dibuang [17].

Dengan dibuatnya alat ini, diharapkan kualitas udara pada dapur akan tetap terjaga demi kenyamanan dan kesehatan penghuni ruangan yang bebas dari paparan gas karbon monoksida (CO) untuk waktu yang lama.

II. METHODS

Dalam proses penelitian mengenai *cooker hood* otomatis ini, metode penelitian yang dimanfaatkan adalah metode *research and development*. Metode ini menggunakan proses eksperimen dalam menguji komponen serta sistem alat secara keseluruhan. Setelah mengalami pengujian, revisi, dan finalisasi, maka sistem yang utuh dapat dicapai yang sesuai dengan tujuan penelitian [18]. Tahapan penelitian dalam metode R&D di antaranya adalah identifikasi masalah, studi literatur, perancangan, pengujian sistem dan alat, revisi, dan yang terakhir implementasi.

2.1 Diagram blok

[Figure 1 about here]

Penelitian ini menggunakan *input* yaitu adaptor 12V sebagai sumber daya utama yang kemudian dihubungkan dengan dua buah modul *step-down* LM2596 untuk membagi tegangan menjadi 9V dan 5V. Kemudian *input* sensor adalah sensor MQ-7 yang diproses oleh NodeMCU ESP8266. Komponen *output* terdiri dari tiga bagian yaitu *relay* 4 channel yang terhubung ke fan DC 12V, serta LCD I2C 16x2 sebagai *display*.

2.2 Diagram alir

[Figure 2 about here]

Alur dimulai dengan *input* nilai PPM yang dideteksi oleh sensor MQ-7, data *input* tersebut lalu diproses oleh mikrokontroler NodeMCU ESP8266 yang kemudian memberi perintah pada *relay* untuk menjalankan logika yang ada dalam program. Saat sensor MQ-7 mendeteksi nilai PPM dibawah 10ppm, maka K1 pada *relay* akan aktif dan memberikan tegangan 5V pada fan yang berarti "*speed low*" atau kecepatan rendah. Saat PPM naik ke angka 11ppm hingga 20ppm, maka K2 pada *relay* akan aktif dan memberikan tegangan 9V pada fan yang berarti "*speed medium*" atau kecepatan sedang. Terakhir, saat nilai PPM melebihi 21ppm, maka K3 pada *relay* akan aktif dan memberikan tegangan 12V pada fan yang berarti "*speed high*" atau kecepatan tinggi. Data pembacaan sensor dan kondisi kecepatan fan ditampilkan melalui LCD I2C 16x2.

2.3 Wiring diagram

[Figure 3 about here]

Wiring diagram di atas dimulai dengan input tegangan dari adaptor 12V yang kemudian dibagi ke dua modul *step-down* LM2596 dan ke K3 dari *relay*. Setelahnya modul *step-down* dengan *output* 9V

dihubungkan ke K2 dari *relay* sedangkan modul *step-down* dengan *output* 5V dihubungkan dengan VIN dan GND dari NodeMCU ESP8266. Pin A0 dari sensor MQ-7 terhubung dengan pin A0 di NodeMCU ESP8266. Pin SDA dan SCL dari LCD I2C 16x2 terhubung dengan pin D2 dan D1 dari NodeMCU ESP8266. IN1 *relay* terhubung dengan pin D5, IN2 *relay* dengan pin D6, dan IN3 *relay* dengan pin D7. Kabel positif dari fan terhubung secara NO (*Normally Open*) dengan *relay*.

III. RESULTS AND DISCUSSION

3.1 Pengujian sensor MQ-7

Pengujian dilakukan dengan memberikan variasi jarak yang berbeda pada sensor MQ-7 untuk menguji kecepatan respon sensor terhadap gas karbon monoksida (CO). Objek pengujian yang dimanfaatkan adalah asap dari rokok.

3.1.1 Pengujian sensor MQ-7 di jarak 10cm

[Figure 4 about here]

10 kali pengujian dilakukan pada sensor MQ-7 dengan jarak 10cm. Hasil pengujian dapat dilihat pada tabel berikut:

[Table 1 about here]

Tabel pengujian di atas menunjukkan bahwa rata-rata respon sensor MQ-7 dalam pembacaan kadar gas karbon monoksida (CO) dengan jarak 10cm adalah 03.77 detik.

3.1.2 Pengujian sensor MQ-7 di jarak 20cm

[Figure 5 about here]

10 kali pengujian dilakukan pada sensor MQ-7 dengan jarak 20cm. Hasil pengujian dapat dilihat pada tabel berikut:

[Table 2 about here]

Tabel pengujian di atas menunjukkan bahwa rata-rata respon sensor MQ-7 dalam pembacaan kadar gas karbon monoksida (CO) dengan jarak 20cm adalah 04.32 detik.

3.1.3 Pengujian sensor MQ-7 di jarak 30cm

[Figure 6 about here]

10 kali pengujian dilakukan pada sensor MQ-7 dengan jarak 30cm. Hasil pengujian dapat dilihat pada tabel berikut:

[Table 3 about here]

Tabel pengujian di atas menunjukkan bahwa rata-rata respon sensor MQ-7 dalam pembacaan kadar

gas karbon monoksida (CO) dengan jarak 30cm adalah 06.30 detik.

Berdasarkan ketiga pengujian di atas, maka dapat disimpulkan bahwa jarak terbaik untuk sensor MQ-7 dalam mendeteksi kadar gas karbon monoksida (CO) di udara adalah 10cm untuk mendapatkan respon yang cepat dan akurat.

3.2 Pengujian LCD I2C 16x2

Pengujian LCD I2C 16x2 dilakukan untuk memastikan kesesuaian data yang ditampilkan dan kemudahan pengguna untuk melihat data hasil pembacaan sensor MQ-7.

[Figure 7 about here]

[Figure 8 about here]

[Figure 9 about here]

Hasil pengujian LCD I2C 16x2 menunjukkan bahwa LCD I2C 16x2 mampu secara optimal menampilkan data hasil pembacaan sensor MQ-7 dan tingkat kecepatan putaran fan dengan jelas sehingga memudahkan pengguna untuk mengetahui tingkat gas karbon monoksida (CO) di ruangan.

3.3 Pengujian putaran fan

[Figure 10 about here]

Pengujian dilakukan untuk mengetahui kecepatan putaran fan dc 12V saat mendapatkan masukan tegangan yang berbeda. Dalam penelitian ini, tegangan masukan yang digunakan adalah 5V, 9V, dan 12V kemudian diukur menggunakan *tachometer* non-kontak UT373.

[Table 4 about here]

Hasil pengujian menunjukkan bahwa tegangan masukan yang berbeda sangat berpengaruh terhadap nilai RPM atau kecepatan putar dari fan. Saat fan diberi tegangan yang sesuai, yaitu 12V, maka fan dapat berputar dengan maksimal. Kecepatan fan berada di titik terendah saat diberi tegangan masukan 5V, dan berada di titik menengah saat diberi tegangan masukan 9V.

3.4 Pengujian keseluruhan

Pengujian keseluruhan pada sistem dilakukan untuk menyelaraskan hasil kerja alat agar sesuai dengan tujuan dari penelitian. Pengujian keseluruhan pada *Cooker Hood* otomatis ini dilakukan sebanyak 10 kali. Hasil pengujian dapat dilihat pada tabel berikut:

[Table 5 about here]

Hasil pengujian sistem secara keseluruhan dari alat yang dibuat menunjukkan bahwa alat bekerja sesuai dengan tujuan awal penelitian yaitu saat nilai PPM dibawah 10PPM, maka kecepatan fan berada di level *slow*, lalu saat nilai PPM berada di antara 11 dan 21 PPM, maka kecepatan fan berada di level *medium* dan yang terakhir saat nilai PPM melebihi 21 PPM maka kecepatan fan akan berada di level *high*.

IV. CONCLUSION

Setelah melalui berbagai pengujian, dapat disimpulkan bahwa penelitian mengenai sistem cooker hood otomatis menggunakan NodeMCU ESP8266 berfungsi optimal. Nilai pembacaan dari sensor MQ-7 dapat dipengaruhi beberapa faktor seperti arah angin serta intensitas atau ketebalan dari asap yang melewati sensor sehingga keakuratan pembacaan dapat berubah berdasarkan faktor-faktor di atas. Pada hasil pengujian jarak antara sensor dengan objek asap, jarak 10cm menjadi yang paling responsif dengan rata-rata waktu respon 3.77 detik. Responsivitas ini berpengaruh besar dalam mengatur kecepatan putaran fan saat sensor mendeteksi nilai PPM yang tinggi sehingga asap dapur dapat dibuang untuk menjaga kualitas udara di tingkat yang sehat bagi para penghuni ruangan. Untuk penelitian kedepannya, desain alat dapat merubah jarak antara sensor MQ-7 dengan objek asap menjadi lebih dekat sehingga kecepatan pembacaan PPM akan meningkat demi pembuangan asap yang lebih baik.

V. ACKNOWLEDGEMENTS

Penulis menyampaikan rasa terima kasih kepada Laboratorium Teknik Elektro Universitas Muhammadiyah Sidoarjo atas bantuan dalam proses penelitian dan pembuatan laporan sehingga penelitian dapat terselesaikan dengan baik.

REFERENCES

- [1] N. Jain, D. Handoko, and T. M. Albaar, "Hubungan Antara Lingkungan Tempat Tinggal Dengan Kejadian Infeksi Saluran Pernapasan Atas (ISPA) Pada Masyarakat di Kecamatan Weda," *cerdika*, vol. 3, no. 7, pp. 721–728, Jul. 2023, doi: 10.59141/cerdika.v3i7.640.
- [2] S. Listyarini, L. Warlina, and A. Sambas, "Air Quality Monitoring System in South Tangerang Based on Arduino Uno: From Analysis to Implementation," *IOP Conf. Ser.: Mater. Sci. Eng.*, vol. 1115, no. 1, p. 012046, Mar. 2021, doi: 10.1088/1757-899X/1115/1/012046.
- [3] D. A. Putri, A. Rosyada, W. Lionita, D. M. Sari,

- F. Hepiman, and D. Islamiati, "Analisis Risiko Kesehatan Lingkungan Paparan Karbon Monoksida (CO) Pada Pedagang Sate di Palembang," *J Keskom*, vol. 8, no. 1, pp. 135–140, Apr. 2022, doi: 10.25311/keskom.Vol8.Iss1.1084.
- [4] V. V. Raming, J. M. L. Umboh, and F. Warouw, "Literature Review: Gambaran Risiko Kesehatan pada Masyarakat akibat Paparan Gas Karbon Monoksida (CO)," *Jurnal Kesehatan Masyarakat Universitas Sam Ratulangi*, vol. 11, no. 4, pp. 95–101, 2022.
- [5] S. Sudirman, M. Muzayyana, S. N. H. Saleh, and H. Akbar, "Hubungan Ventilasi Rumah dan Jenis Bahan Bakar Memasak dengan Kejadian ISPA pada Balita di Wilayah Kerja Puskesmas Juntinyuat," *Media Publikasi Promosi Kesehatan Indonesia (MPPKI)*, vol. 3, no. 3, pp. 187–191, Sep. 2020, doi: 10.56338/mppki.v3i3.1137.
- [6] S. A. Rafaditya, A. Saptanto, and K. Ratnaningrum, "Ventilasi dan Pencahayaan Rumah Berhubungan dengan Infeksi Saluran Pernapasan Akut (ISPA) pada Balita: Analisis Faktor Lingkungan Fisik," *Medica Arteriana (Med-Art)*, vol. 3, no. 2, p. 115, Feb. 2022, doi: 10.26714/medart.3.2.2021.115-121.
- [7] A. Hilary Kelechi *et al.*, "Design of a Low-Cost Air Quality Monitoring System Using Arduino and ThingSpeak," *Computers, Materials & Continua*, vol. 70, no. 1, pp. 151–169, 2022, doi: 10.32604/cmc.2022.019431.
- [8] A. Waluyo, A. Ryadhi, and K. Kamarudin, "Automatic Cooker Hood: Penghisap Asap Otomatis Pada Dapur Berbasis Ketebalan Asap," *politeknologi*, vol. 18, no. 2, pp. 179–184, Jul. 2019, doi: 10.32722/pt.v18i2.1437.
- [9] I. Sumadikarta and R. Kurniasih, "Sistem Monitoring Partikulat (PM10) Dan Karbon Monoksida (CO) Berbasis Arduino Uno," *SNITek*, vol. 3, pp. 218–224, Jul. 2023, doi: 10.59134/prosidng.v3i.362.
- [10] D. Asharuddin and A. Basry, "Rancang Bangun Prototipe Sistem Monitoring Karbon Monoksida (CO) Secara Real Time Menggunakan Protocol MQTT Berbasis Internet," *TEKINFO*, vol. 24, no. 1, pp. 29–35, Apr. 2023, doi: 10.37817/tekinfo.v24i1.2792.
- [11] F. Faizah, K. Kustori, I. W. Y. M. Wiguna, S. Suhanto, and A. Abdullah, "Implementasi Teknologi Lora Dan NodeMCU ESP8266 Pada Alat Early Warning System Untuk Pemantauan Kualitas Udara," *Jurnal Penelitian Politeknik Penerbangan Surabaya*, vol. 8, no. 1, pp. 42–55, Apr. 2023, doi: 10.46491/jp.v8i1.1357.
- [12] K. Laili, T. Pangaribowo, and B. Badaruddin, "Robot Pendeteksi Gas Beracun Menggunakan NodeMCU Esp8266 Berbasis IoT," *JTE*, vol. 10, no. 3, p. 183, Feb. 2020, doi: 10.22441/jte.v10i3.006.
- [13] N. Kobbekaduwa, W. R. De Mel, and P. Oruthota, "Calibration and Implementation of Heat Cycle Requirement of MQ-7 Semiconductor Sensor for Detection of Carbon Monoxide Concentrations," *Advances in Technology*, vol. 1, no. 2, pp. 377–392, Aug. 2021, doi: 10.31357/ait.v1i2.5068.
- [14] M. U. Zafira, "Rancangan Bangun Prototype Monitoring Kualitas Udara dalam Ruang," *Jurnal Teknik ITS*, vol. 11, no. 2, pp. 91–96, 2022.
- [15] A. Budiyanto, G. B. Pramudita, and S. Adinandra, "Kontrol Relay dan Kecepatan Kipas Angin Direct Current (DC) dengan Sensor Suhu LM35 Berbasis Internet of Things (IoT)," *Techne: Jurnal Ilmiah Elektroteknika*, vol. 19, no. 01, pp. 43–54, Apr. 2020, doi: 10.31358/techne.v19i01.224.
- [16] I. M. Zaqi and N. Y. Sudiar, "Carbon Monoxide Measuring System using MQ-7 Sensor with Cloud Storage," *Pillar of Physics*, vol. 16, no. 2, pp. 89–98, 2023, doi: <http://dx.doi.org/10.24036/13451171074>.
- [17] F. Gonibala, S. Jamilatun, S. Amelia, A. Ma'arif, and M. H. Setiawan, "Toward an Advanced Gas Composition Measurement Device for Chemical Reaction Analysis," *BISTE*, vol. 5, no. 4, 2023, doi: <https://doi.org/10.12928/biste.v5i4.9249>.
- [18] S. Sugiyono, *Metode Penelitian Kuantitatif, Kualitatif dan R & D*. Bandung: Penerbit Alfabeta, 2015.

*Correspondent e-mail address

171020100013@umsida.ac.id Peer reviewed under responsibility of Muhammadiyah University Sidoarjo, Indonesia.

© 2024 Muhammadiyah University Sidoarjo, All right reserved, This is an open access article under the CC BY license(<http://creativecommons.org/licenses/by/4.0/>)

Received: 2024-01-22

Accepted: 2024-03-21

Published: 2024-04-29

DAFTAR TABEL

Table 1. Pengujian sensor MQ-7 dengan jarak 10cm.....	7
Table 2. Pengujian sensor MQ-7 dengan jarak 20cm.....	7
Table 3. Pengujian sensor MQ-7 dengan jarak 30cm.....	7
Table 4. Pengujian Putaran Fan Dengan Perbedaan Input Tegangan	7
Table 5. Hasil Pengujian Sistem Secara Keseluruhan.....	8

Table 1. Pengujian sensor MQ-7 dengan jarak 10cm

Pengujian ke-	Jarak	Nilai PPM awal	Nilai PPM akhir	Kecepatan respon Pembacaan (detik)
1	10cm	5.34	8.31	03.68
2	10cm	5.98	8.22	03.62
3	10cm	6.20	8.47	03.97
4	10cm	6.07	7.50	04.70
5	10cm	5.79	7.38	04.03
6	10cm	5.72	7.81	04.44
7	10cm	5.94	8.31	03.83
8	10cm	6.10	9.54	04.52
9	10cm	6.26	9.25	02.63
10	10cm	6.16	9.96	02.32
Rata-rata respon				03.77

Table 2. Pengujian sensor MQ-7 dengan jarak 20cm

Pengujian ke-	Jarak	Nilai PPM awal	Nilai PPM akhir	Kecepatan respon Pembacaan (detik)
1	20cm	5.31	7.07	03.77
2	20cm	5.50	6.66	03.45
3	20cm	5.76	7.44	04.08
4	20cm	5.69	7.94	04.35
5	20cm	6.01	7.94	04.32
6	20cm	5.85	7.41	04.90
7	20cm	5.82	8.50	04.51
8	20cm	6.10	8.88	03.26
9	20cm	6.38	8.56	03.06
10	20cm	6.32	8.47	04.62
Rata-rata respon				04.32

Table 3. Pengujian sensor MQ-7 dengan jarak 30cm

Pengujian ke-	Jarak	Nilai PPM awal	Nilai PPM akhir	Kecepatan respon Pembacaan (detik)
1	30cm	6.45	8.56	05.10
2	30cm	6.10	8.40	05.63
3	30cm	6.16	8.62	05.84
4	30cm	5.50	6.97	05.39
5	30cm	5.79	6.38	06.15
6	30cm	5.47	6.60	06.12
7	30cm	6.23	7.56	06.13
8	30cm	5.88	7.59	07.75
9	30cm	6.07	7.69	07.26
10	30cm	5.82	8.53	07.70
Rata-rata respon				06.30

Table 4. Pengujian Putaran Fan Dengan Perbedaan Input Tegangan

No	Tegangan Masukan	Nilai RPM
1	5V	2312.6
2	9V	3103.8
3	12V	4051.1

Table 5. Hasil Pengujian Sistem Secara Keseluruhan

No	Nilai PPM	Input Tegangan	Kecepatan Fan	Kesesuaian Logika Program
1	05.41	5V	Slow	Sesuai
2	12.68	9V	Med	Sesuai
3	15.24	9V	Med	Sesuai
4	22.15	12V	High	Sesuai
5	06.36	5V	Slow	Sesuai
6	26.21	12V	High	Sesuai
7	13.35	9V	Med	Sesuai
8	04.58	5V	Slow	Sesuai
9	12.79	9V	Med	Sesuai
10	21.20	12V	High	Sesuai

DAFTAR GAMBAR

Figure 1. Blok Diagram	10
Figure 2. Flowchart	10
Figure 3. Wiring Diagram.....	11
Figure 4. Pengujian Sensor MQ-7 Dengan Jarak 10cm	11
Figure 5. Pengujian Sensor MQ-7 Dengan Jarak 20cm	12
Figure 6. Pengujian Sensor MQ-7 dengan Jarak 30cm	12
Figure 7. Tampilan LCD I2C 16x2 saat nilai CO <10PPM.....	13
Figure 8. Tampilan LCD I2C 16x2 saat nilai CO >11PPM dan <20PPM	13
Figure 9. Tampilan LCD I2C 16x2 saat nilai CO <21PPM.....	13
Figure 10. Pengujian RPM fan dengan tegangan masukan 5V, 9V, dan 12V	14

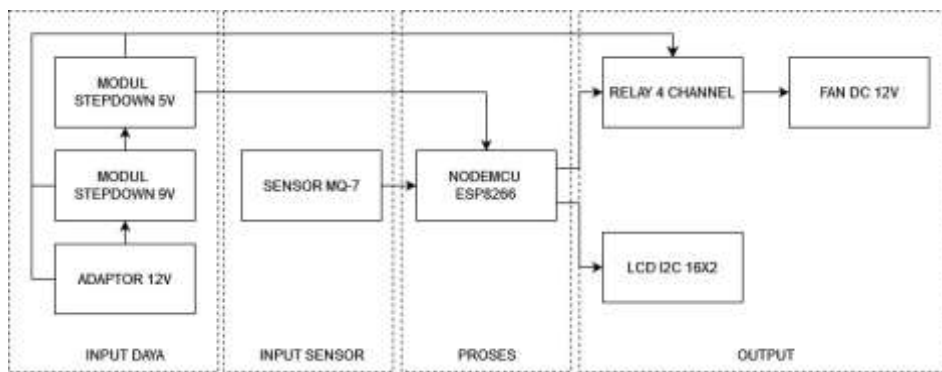


Figure 1. Blok Diagram

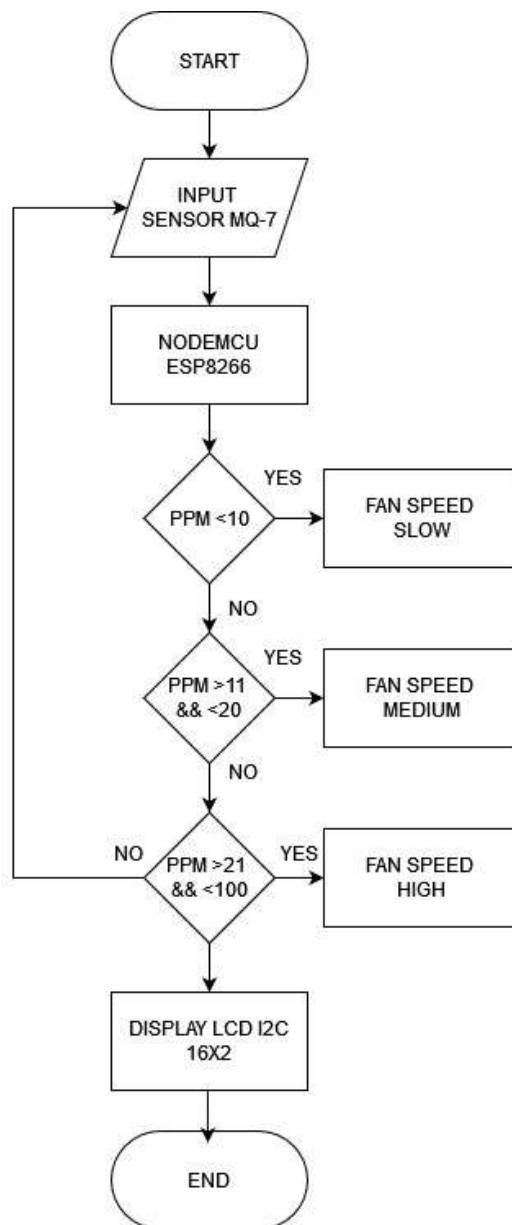


Figure 2. Flowchart

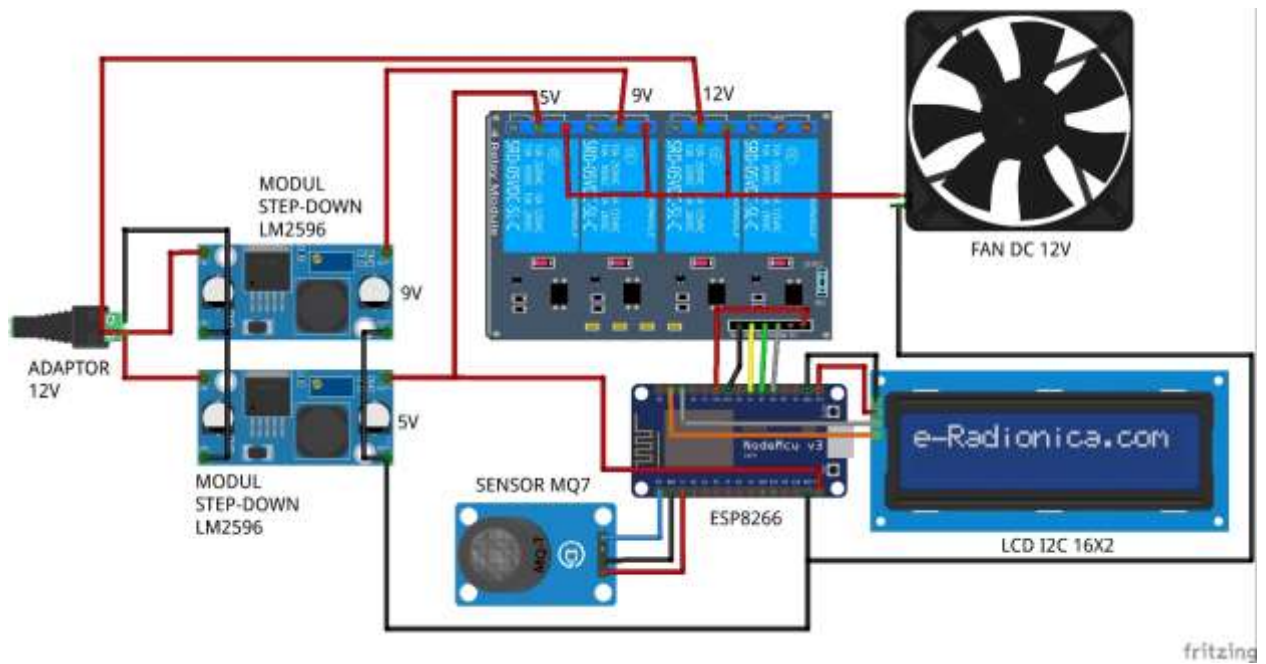


Figure 3. Wiring Diagram



Figure 4. Pengujian Sensor MQ-7 Dengan Jarak 10cm



Figure 5. Pengujian Sensor MQ-7 Dengan Jarak 20cm



Figure 6. Pengujian Sensor MQ-7 dengan Jarak 30cm



Figure 7. Tampilan LCD I2C 16x2 saat nilai CO <10PPM



Figure 8. Tampilan LCD I2C 16x2 saat nilai CO >11PPM dan <20PPM

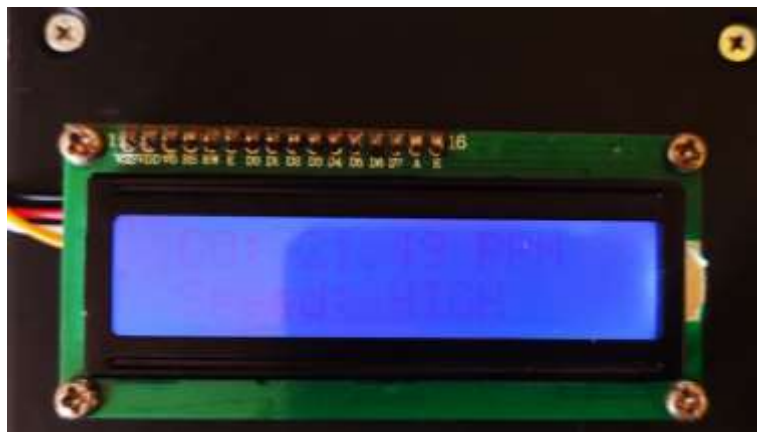


Figure 9. Tampilan LCD I2C 16x2 saat nilai CO <21PPM



Figure 10. Pengujian RPM fan dengan tegangan masukan 5V, 9V, dan 12V